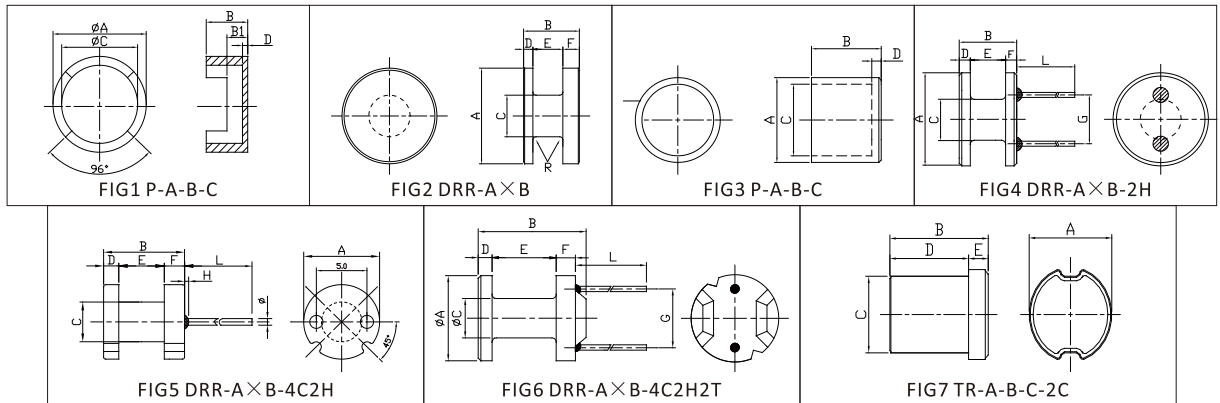


镍锌氧铁材料规格尺寸 Specification and Dimensions of NiZn Ferrite Material



SMD-4

型号 TYPE	图例 FIG.	尺寸 Dimensions(mm)							
		(A)A1	B1(B)(A2)	B2	C	D(C2)	E	F	G
P-5.4-2.4-4.4W	1	5.40±0.07	2.40±0.07	1.40±0.07	4.40±0.07	0.30±0.05			
DRR-4.25×2.2-2.4PAI	2	4.25±0.07	2.20±0.07		2.40±0.1	0.30±0.07	1.30±0.07	0.60±0.07	
P-10.5-11.5-8.4	3	10.50±0.15	11.50±0.2		8.40±0.2	1.50±0.1			
DRR-7×7.8-2H-0620-4.8PAI	4	7.00±0.1	7.80±0.2		4.80±0.1	1.65±0.15	4.50±0.15	1.65±0.15	
P-10.5-12.5-8.0W	3	10.50±0.2	12.50±0.25		8.00±0.1	1.50±0.1			
DRR-7.5×8.0-4C2H-0672-4.0PAI	5	7.50±0.1	8.00±0.1		4.00±0.1	2.00±0.1	4.00±0.1	2.00±0.1	
P-11.4-10-9.5	3	11.40±0.2	10.00±0.2		9.40±0.2	8.90±0.2			
DRR-8×7.5-4C2H2T-0822-4.8PAI	6	8.00±0.2	7.50±0.2		4.80±0.15	1.10±0.15	3.60±0.15	1.80±0.15	5.00±0.15
P-12-10.2-8.85	3	12.00±0.25	11.05±0.25	10.20±0.2	8.85±0.2	7.70±0.2	1.20±0.1		
TP-8.3-10.7-6.7	7	8.30±0.1	10.70±0.1		6.70±0.1	8.00±0.1	2.00±0.1		