

锰锌氧铁材料规格尺寸 Specification and Dimensions of MnZn Ferrite Material

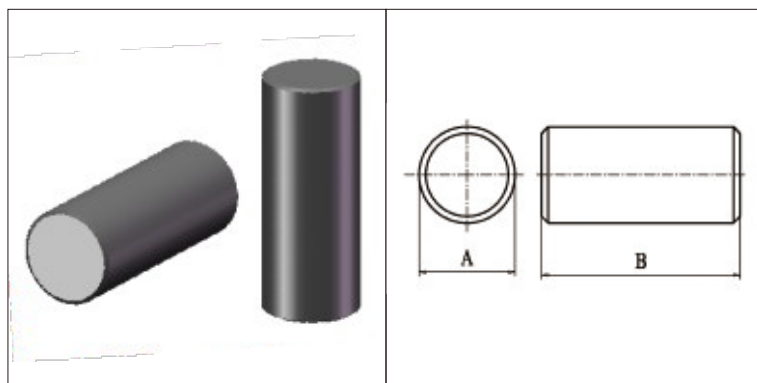


FIG.1

AR 型 / AR Core

型号 TYPE	图例 FIG.	尺寸 Dimensions (mm)			重量(Ref) g /PCS
		A	B	C	
AR1.9/15	1	1.9±0.1	15±0.15		0.2
AR2.85/17.8	1	2.85±0.20	17.80±0.30		0.50
AR4/15	1	4.00±0.20	15.00±0.40		1.15
AR5/30	2	5.00±0.20	30.00±0.40		2.83
AR5/20.4	1	5.00±0.20	20.40±0.30		1.92
AR5/60	2	5.00±0.30	60.00±0.10	4.60±0.30	5.60
AR5/57	2	5.00±0.30	57.00±0.60	4.60±0.30	5.40
AR6/30	1	6.00±0.20	30.00±0.50		4.00
AR6/20	1	6.00±0.20	20.00±0.50		2.25
AR6.35/25.4	1	6.35±0.25	25.40±0.70		4.20
AR7.2/6	3	7.20±0.20	6.00±0.20		1.17
AR8/25	1	8+0.1/-0.20	25.00±0.30		5.80
AR8/31.75	1	8.00±0.35	31.75±0.75		8.30
AR8/38.10	1	8.00±0.35	38.10±0.75		6.20
AR9.5/6	1	9.50±0.20	6.00±0.30		2.00
AR9.5/29	1	9.50±0.20	28.70±0.50		9.51
AR10/20	1	10.00±0.50	20.00±0.50		7.50
AR10/6	3	10.00±0.30	6.00±0.20		2.30
AR10/28	1	10.00±0.20	28+0/-1		10.20
AR10/30	1	10.00±0.35	30.00±0.60		8.50
AR10/40	1	10+0.3/-0.05	40.30±0.3/-0.6		14.60

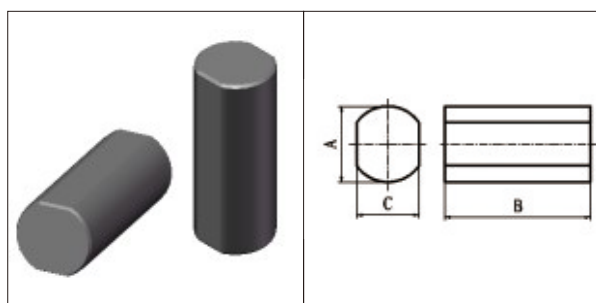


FIG.2

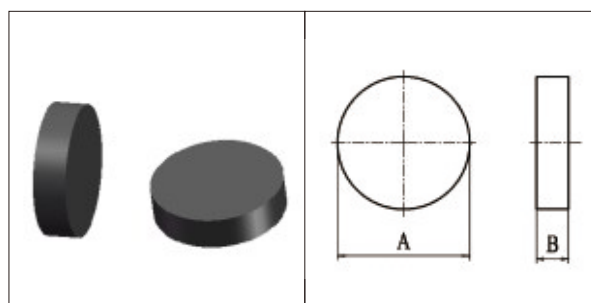


FIG.3

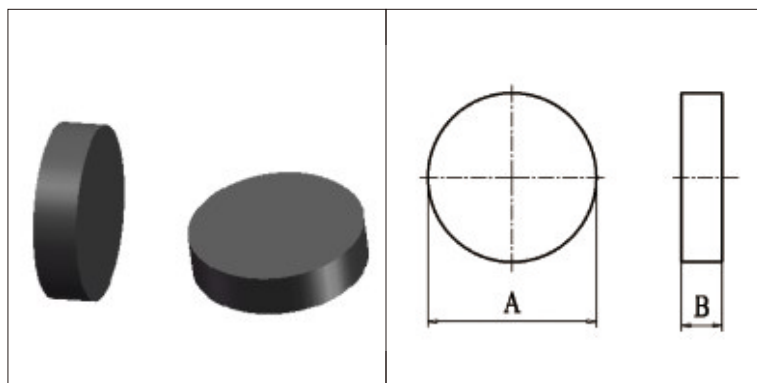
AR 型 / AR Core

型号 TYPE	图例 FIG.	尺寸 Dimensions (mm)			重量(Ref) g /PCS
		A	B	C	
AR10/45	1	10.00±0.20	45.00±0.50		17.00
AR10/48.5	2	10.00±0.40	48.50±1.00	8.90±0.20	20.10
AR10/50	2	50.00±1.00	10.00±0.40	8.90±0.20	15.00
AR11/2	3	11±0.3	2±0.1		0.95
AR11.3/3	3	11.3±0.2	3±0.05		2.0
AR12/26	3	12±0.3	26±0.6		14.11
AR12/40	1	12.00+0/-0.20	40.00±1.00		21.70
AR12.3/41.3	1	12.30±0.40	41.30±0.80		25.50
AR12.3/31.8A	1	12.30±0.40	31.75±0.75		18.10
AR12.7/7A	3	12.7±0.3	7±0.05		4.3
AR13/6	3	13±0.3	6±0.1		3.8
AR13.4/5.5	3	13.4±0.3	5.5±0.1		3.82
AR14.3/4	3	14.30±0.25	4.00±0.05		3.10
AR15/12.5A	3	15.00±0.40	12.50±0.05		10.60
AR16.3/8	3	16.3±0.2	8±0.05		8.18
AR17/4	3	17.00±0.30	4.00±0.20		4.40
AR17.4/2A	3	17.4+0.2/-0.3	2±0.05		2.1
AR19/38	1	19.00±0.30	38.00±0.45		51.70
AR20/3B	3	20±0.35	3±0.1		4.55
AR21.7/5	3	21.65±0.4	5±0.1		5.0
AR23/5	3	23±0.4	5±0.05		9.8

*-Al为磁心对应参考值,具体规格以双方签订承诺书为准; AL测试条件:1kHz 0.3V 10Ts; AL单位:nH/N2

*-图例仅展示产品形状,具体细节以实物或以双方签订承诺书为准。

锰锌氧铁材料规格尺寸 Specification and Dimensions of **MnZn** Ferrtie Material



AR FIG.3

AR 型 / AR Core

型号 TYPE	图例 FIG.	尺寸 Dimensions (mm)			重量(Ref) g /PCS
		A	B	C	
AR24/4.5A	3	24±0.35	4.5±0.1		9.97
AR25/10A	3	25±0.4	10±0.1		23.2
AR30/30	3	30±0.6	30±0.6		102.8
AR50/13	3	50.00±1.00	13.00±0.10		119.97
AR64.6/21.6	3	64.64±1.00	21.59±0.25		340.00

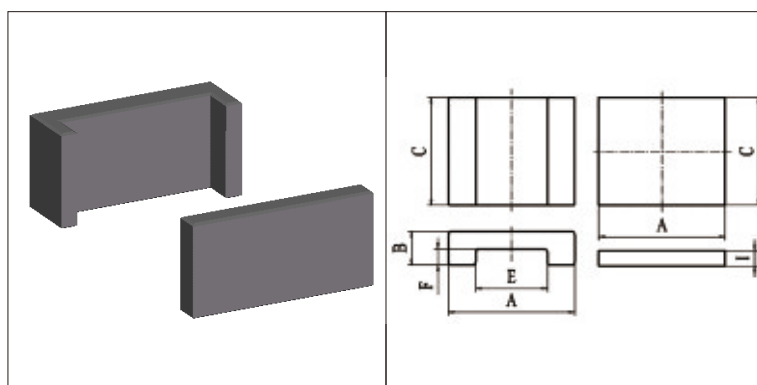
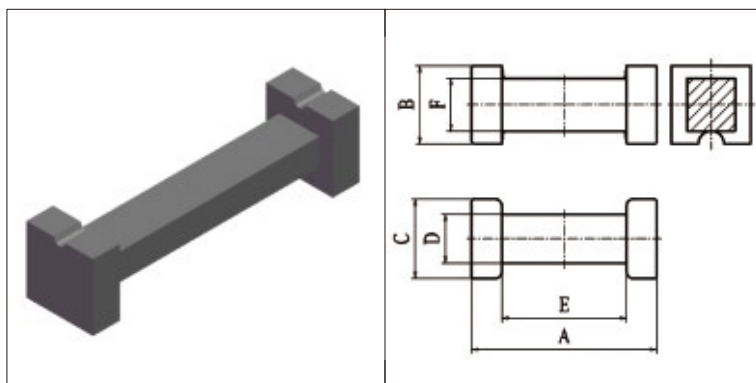


FIG.1

CI 型 / CI Core

型号 TYPE	图例 FIG.	尺寸 Dimensions (mm)							
		A	B	C	E	F	G	H	I
CI11.2/9.5C	1	11.2±0.2	3.8±0.15	9.5±0.15	6.35±0.20	1.45±0.15	11.2±0.2	9.5±0.15	2.3±0.15
CI16.4/4.3/7A	2	16.4±0.15	2.5±0.10	7.0±0.15	6.90±0.10	0.60±0.10			1.8±0.05
CI33/32	1	32.8±0.6	22.9±0.25	8±0.13	16.5±0.40	14.7±0.25	34±0.4	8.13±0.13	8.13±0.13
CI48.5/28	1	48.5±0.5	5.1±0.2	28±0.3	38.5±0.5	3.1±0.2	48.5±0.5	21.6±0.3	2.8±0.15



DRH FIG.1

DRH 型 / DRH Core

型号 TYPE	图例 FIG.	尺寸 Dimensions (mm)							重量(Ref) g /PCS
		A	B	C	D	E	F	G	
DRH19/8/8	1	19.00±0.40	8.05±0.20	8.05±0.20	2.825±0.125	12.70±0.25	5.675±0.125		3.2
DRH25/11/11	1	25.2+0.3/-0.7	11.30±0.25	11.40±0.40	7.45±0.25	19.1+0.3/-0.6	7.50±0.25	2.40±0.35	8.5

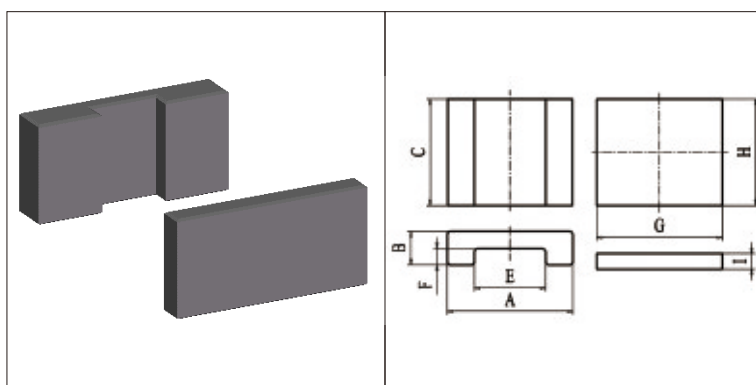


FIG.2

CI 型 / CI Core

型号 TYPE	图例 FIG.	参数 Parameters				AL(Ref)*		重量(Ref) g /PRS
		C1	Ae	Le	Ve	TP4A	TPW33	
CI11.2/9.5C	1	1.04	22.34	23.17	517.60	1700	2100	3.05
CI16.4/4.3/7A	2	1.83	12.80	23.37	299.10	800	960	2.10
CI33/32	1	1.35	65.26	88.03	5744.60	1900	2450	30.00
CI48.5/28	1	1.49	61.13	90.82	5551.99	1750	2250	31.38

*-AL为磁心对应参考值,具体规格以双方签订承诺书为准; AL测试条件:1kHz 0.3V 10Ts; AL单位:nH/N2

*-图例仅展示产品形状,具体细节以实物或以双方签订承诺书为准。